

## MP303

### 全自动在线缠绕机

#### 机器概况:

MP303 全自动转台在线式缠绕机是适应流水线作业的缠膜机械，满足现代化企业的自动化包装的需求，对提高包装效率，降低劳动强度，减少人力成本，起到积极作用。轻松实现防尘、防潮及美观可靠的托盘外观，提高包装档次。

此类产品已在化工、电子、食品、饮料、造纸等行业自动包装线中得到广泛应用。另可选配MPD17顶部覆膜机以实现在托盘顶部覆膜。

#### 机器性能:

- >> 设备自动感测、输送、缠绕货物，并完成自动上膜、断膜及拂膜操作。
- >> 转台回转支撑结构，平稳可靠，并可承载超重货物。
- >> 采用PLC可编程序控制器及触摸屏控制系统，操作方便、性能可靠。
- >> 数显人机界面，根据缠绕裹包需要输入相应的工作指令。可设定缠绕层数、顶端圈数、底端圈数及越顶时间。
- >> 预拉伸膜架通过预拉伸节省拉伸薄膜，预拉伸可达 250%，预拉张力数字旋钮。可根据包装需要及拉伸膜质量随意调整贴膜张力。
- >> 装有毛刷/胶皮拂膜机构，使拉伸膜完美贴合于托盘。
- >> 醒目的闪光安全警告和防护网（选购），进出货物的光电保护。
- >> 故障自动警报并输出于触摸屏，方便问题解决。



#### 机器参数:

转盘直径：2000mm，带动力滚筒输送  
转盘速度：3-15转/分钟，变频可调，转盘缓起缓停  
台面高度：550mm  
转盘承重：2500kgs  
缠绕高度：2100mm  
升降速度：0-5 米/分钟  
动力预拉伸膜架



输送速度：8-20米/分钟  
 夹钳类型：气动剪切式夹紧  
 切断方式：瞬间发热熔断  
 转盘马达：1.55kw  
 预拉马达：0.2kw  
 升降马达：0.37kw

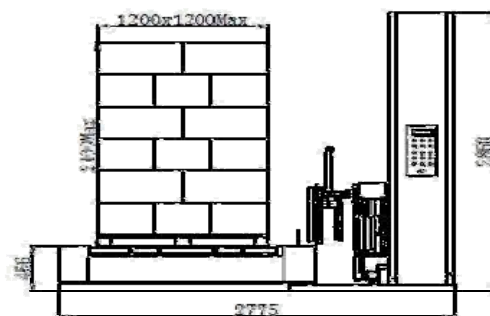
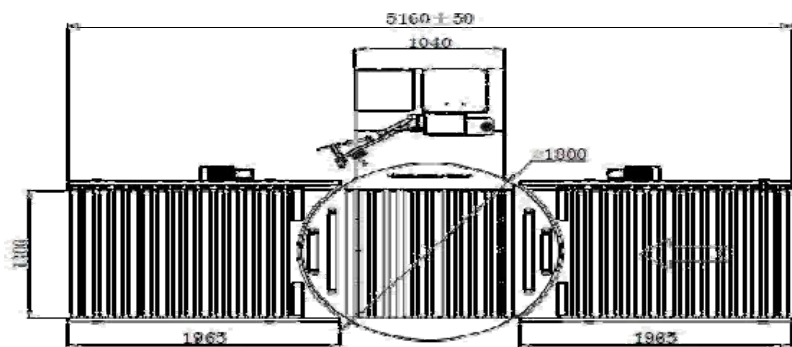
输送马达：0.75kw  
 电源：三相 380VAC, 50/60Hz  
 气动工作压力：0.4-0.7Mpa  
 拉伸膜类型：机用拉伸膜，厚 17-35microns, 幅宽450-500mm, 纸芯76mm, 净重18kgs以内



转盘回转支撑结构



自动上、断、拂膜



**可选配项:**

1. 转盘直径可定制，包装高度可选2400mm, 2600mm 或 2900mm;
2. 触摸屏界面、及独立电箱;
3. 可选安全防护网以保护操作人员;
4. 可选进料输送机及出料输送机;
5. 如需覆顶，可选配MPD17全自动在线式顶部覆膜机。

